



194044, СПб, Б. Сампсониевский пр., д. 60, лит. А, БЦ "Телеком СПб"
тел.: (812)4494727, факс: (812)4494729, info@protei.ru, www.protei.ru

mAccess.МАК

РУКОВОДСТВО ПО ИНСТАЛЛЯЦИИ

Авторские права

Без предварительного письменного разрешения, полученного от НТЦ «ПРОТЕЙ», этот документ и любые выдержки из него, с изменениями и переводом на другие языки, не могут быть воспроизведены или использованы.

Оглавление

1	ОБЩИЕ СВЕДЕНИЯ	4
1.1	НАЗНАЧЕНИЕ ДОКУМЕНТА	4
1.2	СОСТАВ ДОКУМЕНТА	4
1.3	ТЕХНИЧЕСКАЯ ПОДДЕРЖКА.....	5
1.3.1	Производитель.....	5
1.3.2	Служба технической поддержки.....	5
2	КРАТКОЕ ОПИСАНИЕ МАССЕСС.МАК	6
2.1	ПОТРЕБЛЯЕМАЯ МОЩНОСТЬ	6
2.2	РАЗЪЕМЫ И ИНДИКАЦИЯ	7
2.2.1	Управляющая плата Consul	7
2.2.2	Плата SLAC30 (48).....	10
2.2.3	Плата ADSLC	12
2.2.4	Плата SDSLC.....	14
2.2.5	Плата ИТС	16
2.2.6	Плата BRI16	17
2.2.7	Плата FXO30.....	19
2.2.8	Релейная плата.....	21
3	МЕРЫ БЕЗОПАСНОСТИ	24
4	ПОДГОТОВКА ПОМЕЩЕНИЯ ДЛЯ МОНТАЖА МАССЕСС.МАК	25
5	ПОДГОТОВКА ИЗДЕЛИЯ К МОНТАЖУ	26
5.1	ПРОВЕРКА КОМПЛЕКТНОСТИ	26
5.2	ТРЕБОВАНИЕ К МЕСТУ УСТАНОВКИ	26
5.3	ПРОВЕРКА ВНЕШНЕГО ИСТОЧНИКА ПИТАНИЯ И СОПРОТИВЛЕНИЯ ЗАЗЕМЛЕНИЯ.....	27
5.4	ТРЕБОВАНИЯ К ИСТОЧНИКУ ПИТАНИЯ, КАБЕЛЯМ ПИТАНИЯ И ЗАЗЕМЛЕНИЯ.....	28
6	МОНТАЖ	29
6.1	РАЗМЕЩЕНИЕ ОБОРУДОВАНИЯ.....	29
6.2	МОНТАЖ И ПОДКЛЮЧЕНИЕ КАССЕТЫ.....	30
6.2.1	Типы кассет	30
6.2.2	Подключение монтажных кабелей к кассете.....	34
7	ПУСК	35
7.1	ДОСТУП К МАССЕСС.МАК С ВНЕШНЕГО КОМПЬЮТЕРА	36
7.2	НАСТРОЙКА ОПЕРАЦИОННОЙ СИСТЕМЫ	38
7.2.1	Запуск утилиты linconfig.....	39
7.2.2	Настройка параметров операционной системы.....	39
7.3	НАСТРОЙКА ВСТРОЕННОЙ ПЛАТЫ ИТС	45

1 Общие сведения

1.1 Назначение документа

Настоящий документ предназначен для описания действий обслуживающего персонала изделия по его установке.

1.2 Состав документа

Настоящий документ состоит из следующих основных частей:

«Общие сведения» – раздел, содержащий информацию о назначении документа, контактные данные технической поддержки производителя.

«Краткое описание mAccess.МАК» - раздел, содержащий краткое описание и предназначение изделия.

«Меры безопасности» - сведения о мерах безопасности, необходимых при установке изделия.

«Подготовка помещения» - подготовка помещения перед выполнением установки изделия.

«Подготовка изделия к монтажу» - сведения о действиях, необходимых перед непосредственной установкой изделия.

«Монтаж» - описание действий по установке изделия.

«Пуск» - описание действий по запуску изделия.

Внимание!

Перед установкой и началом эксплуатации изделия необходимо внимательно ознакомиться с паспортом изделия и эксплуатационной документацией.

Данный документ должен постоянно находиться при изделии.

1.3 Техническая поддержка

Техническая поддержка, а также дополнительное консультирование по вопросам, возникающим в процессе установки и эксплуатации изделия, осуществляются производителем и службой технической поддержки.

1.3.1 Производитель

НТЦ «ПРОТЕЙ»

194044, Санкт-Петербург

Большой Сампсониевский пр., д. 60, лит. А

Бизнес-центр «Телеком СПб»

Тел.: (812) 449-47-27

Факс: (812) 449-47-29

WEB: <http://www.protei.ru>

E-mail: info@protei.ru

1.3.2 Служба технической поддержки

НТЦ «ПРОТЕЙ»

194044, Санкт-Петербург

Большой Сампсониевский пр., д. 60, лит. А

Бизнес-центр «Телеком СПб»

Тел.: (812) 449-47-31

(812) 449-47-27 доб. 5999 (круглосуточно)

Факс: (812) 449-47-29

WEB: <http://www.protei.ru>

E-mail: support.mak@protei.ru

2 Краткое описание mAccess.МАК

mAccess.МАК – это мультисервисный абонентский концентратор, предоставляющий услуги доступа к широкополосной сети.

mAccess.МАК обеспечивает пользователей комплексом услуг Triple Play, включающим в себя традиционные услуги голосовой связи, а также услуги передачи данных и видео.

mAccess.МАК предназначено как для работы с линейкой программных коммутаторов серии mCore производства «НТЦ Протей», так и с Softswitch (SSW) сторонних производителей. Поддерживает набор услуг программных коммутаторов посредством протоколов SIP, H.248/MEGACO.

mAccess.МАК может использоваться при построении городских, сельских и корпоративных сетей.

Мультисервисные абонентские концентраторы mAccess.МАК обеспечивают:

- коммутируемый доступ в телефонную сеть, путем подключения абонентских терминалов через аналоговые двухпроводные линии и цифровые двух- и четырех проводные линии (BRI) непосредственно к mAccess.МАК;
- возможность использования интерфейсов FXO, ТЧ (B22, E&M);
- предоставление телефонных услуг в мультисервисных сетях;
- предоставление высокоскоростной передачи данных с использованием технологий ADSL, ADSL2+, SHDSL;
- оптимизацию абонентской нагрузки при подключении mAccess.МАК к опорной АТС по протоколу V5.2 или PRI (уменьшение количества станционных интерфейсов);
- гибкую модульную структуру с минимальным набором типов интерфейсных плат, позволяющей легко комбинировать, наращивать и модернизировать систему в целом, а также изменять производительность и абонентскую емкость, выполнять постепенный переход от сети на базе коммутации каналов к сетям на базе коммутации пакетов;
- компактность и экономичность: mAccess.МАК способен обслужить до 570 аналоговых линий; масса кассеты в снаряженном состоянии составляет не более 15 кг; потребляемая мощность в расчете на один абонентский интерфейс – не более 0,4 Вт;
- несколько вариантов исполнения: mAccess.МАК может поставляться в виде отдельной кассеты или вместе с комплектом аккумуляторных батарей, электропитающей установкой, кроссом с грозозащитой и шкафом для внутренней или наружной установки.

2.1 Потребляемая мощность

Провода электросети и электрооборудование в помещении с mAccess.МАК должны иметь параметры, соответствующие суммарной величине потребления устройств, подключенных к электросети.

Для оценки потребления mAccess.МАК приведен список компонентов с соответствующей величиной максимального потребления:

- Consul — 50 Вт;
- SLAC30 — 16 Вт;
- ADSLC — 50 Вт;
- FXO30 — 8 Вт;
- BRI16 — 60 Вт;
- SDSLC — 16 Вт.

Следует учесть, что поставка может состоять из нескольких кассет, возможна организация схемы резервирования питания.

В помещении также может располагаться дополнительное оборудование, подключенное к электросети, например системы принудительного охлаждения.

2.2 Разъемы и индикация

Монтажные кабели для интерфейсных плат кассеты снабжены разъемами типа DIN41612.

С тыльной стороны кассеты расположены разъемы для соединения с абонентским и цифровым кроссами, при этом соединительные кабели должны иметь разъемы DIN41612 (двухрядные – по 64 контакта или трёхрядные – по 96 контактов). Там же имеются клеммы для подключения питания и заземления.

2.2.1 Управляющая плата Consul

Индикация состояния платы Consul осуществляется светодиодами в соответствии с данными, приведенными в таблице ниже.

Таблица 1. Индикация платы Consul

Светодиод	Цвет	Состояние	Индикация
PWR	зеленый	вкл.	Питание контроллера в норме
		выкл.	Отсутствие питания контроллера
ACT	зеленый	моргает (1Гц)	Нормальная работа контроллера
		выкл.	Плата контроллера не инициализирована
ERR	красный	вкл.	Критическая ошибка платы или ПО
		выкл.	Нет аварий (если ACT моргает), или остановлено ПО (если ACT не горит)
		Моргает (1 Гц)	Отсутствие резервного питания
E0 .. E15		выкл.	Не сконфигурирован

Светодиод	Цвет	Состояние	Индикация
	зеленый	вкл.	Нормальная работа. Ошибок нет.
	красный	вкл.	Авария физического уровня
	красный	Моргает (1 ГЦ)	Ошибки физического уровня (AIS, CRC4, LFA, LOS, NSLIP, PSLIP, RAI)
	зеленый	Моргает (1 ГЦ)	Авария звена данных
Link (L)	зеленый	вкл	Наличие Ethernet- подключения (100 Мгб)
		выкл	Отсутствие подключения
Act (A)	желтый	моргает	Активность порта Ethernet
		выкл	Нет передачи данных

На некоторых платах возможен спаренный светодиод ACT и ERR, при этом индикация остаётся такой же.

2.2.1.1 Соединение Consul6.x с ПК по RS232

На передней панели у Consul расположено 2 равноправных Ethernet-коннектора RJ-45, используемые для подключения к локальной сети.

Также на передней панели находится разъем RS232-порта для подключения внешнего компьютера (тип разъема RJ-11).

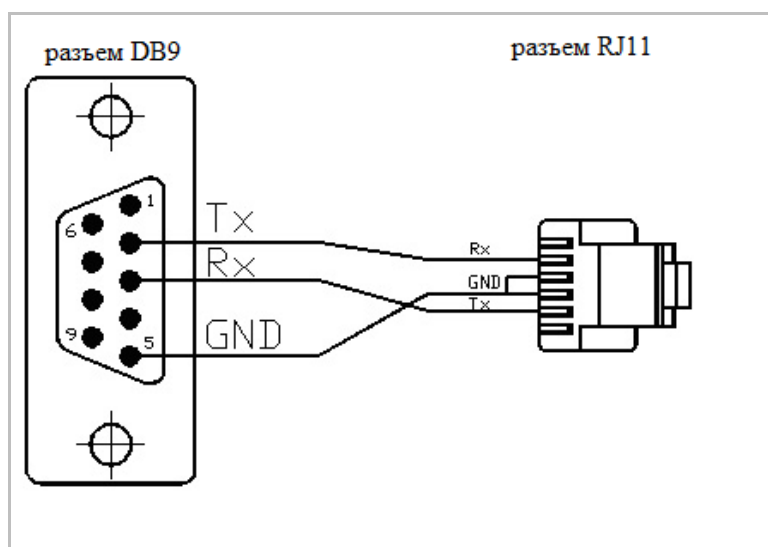


Рисунок 1. Кабель для соединения Consul6.x с ПК по RS232

На задней панели платы Consul находится разъем для подключения кабелей трактов E1. Тип разъема – разъем DIN3F64

На данном разъеме находятся интерфейсы 16 трактов E1 от 4х микросхем QFalc (PEB22554)

В том числе:

TxA[], *TxB[]* – дифференциальные сигналы E1 от платы Consul

RxA[], *RxB[]* – дифференциальные сигналы E1 к плате Consul

Для соединения двух плат сигналы TxA, TxB одной платы должны приходить на сигналы RxA, RxB другой платы. И наоборот. Причем сигналы с индексами А и В можно менять между собой.

Контакты разъема приведены в таблице ниже. Местоположение ячеек таблицы А, В и С соответствует местоположению контактов в разъеме, если смотреть со стороны кросс-платы. В-контакты разъема не используются, в таблице эти контакты помечены словом «empty».

Таблица 2. Контакты разъема на кросс-плате для платы Consul

№	А	В	С
1	TxA0	empty	TxB0
2	RxA0	empty	RxB0
3	TxA1	empty	TxB1
4	RxA1	empty	RxB1
5	TxA2	empty	TxB2
6	RxA2	empty	RxB2
7	TxA3	empty	TxB3
8	RxA3	empty	RxB3
9	TxA4	empty	TxB4
10	RxA4	empty	RxB4
11	TxA5	empty	TxB5
12	RxA5	empty	RxB5
13	TxA6	empty	TxB6
14	RxA6	empty	RxB6
15	TxA7	empty	TxB7
16	RxA7	empty	RxB7
17	TxA8	empty	TxB8

№	А	В	С
18	RxA8	empty	RxB8
19	TxA9	empty	TxB9
20	RxA9	empty	RxB9
21	TxA10	empty	TxB10
22	RxA10	empty	RxB10
23	TxA11	empty	TxB11
24	RxA11	empty	RxB11
25	TxA12	empty	TxB12
26	RxA12	empty	RxB12
27	TxA13	empty	TxB13
28	RxA13	empty	RxB13
29	TxA14	empty	TxB14
30	RxA14	empty	RxB14
31	TxA15	empty	TxB15
32	RxA15	empty	RxB15

2.2.2 Плата SLAC30 (48)

Плата SLAC30 предназначена для подключения стандартного аналогового терминального оборудования абонентов (телефоны, факсы, модемы) через аналоговые двухпроводные линии. Каждая плата поддерживает 30 или 48 абонентских линий (АЛ).

Схема распределения контактов разъема DIN41612 для подключения к плате SLAC48 приведены в таблице ниже. Местоположение ячеек А, В и С таблицы соответствует местоположению контактов в разъеме, если смотреть со стороны кросс-платы.

Таблица 3. Контакты разъема для платы SLAC48

№	А	В	С
1	A0	B32	B0
2	A1	A32	B1
3	A2	B33	B2

№	A	B	C
4	A3	A33	B3
5	A4	B34	B4
6	A5	A34	B5
7	A6	B35	B6
8	A7	A35	B7
9	A8	B36	B8
10	A9	A36	B9
11	A10	B37	B10
12	A11	A37	B11
13	A12	B38	B12
14	A13	A38	B13
15	A14	B39	B14
16	A15	A39	B15
17	A16	B40	B16
18	A17	A40	B17
19	A18	B41	B18
20	A19	A41	B19
21	A20	B42	B20
22	A21	A32	B21
23	A22	B43	B22
24	A23	A43	B23
25	A24	B44	B24
26	A25	A44	B25
27	A26	B45	B26
28	A27	A45	B27

№	А	В	С
29	A28	B46	B28
30	A29	A46	B29
31	A30	B47	B30
32	A31	A47	B31

Состояние платы SLAC30 (48) отображается с помощью светодиодов, расположенных на лицевой панели. Назначение и поведение светодиодов представлено в таблице ниже.

Таблица 4. Назначение светодиодов платы SLAC30 (48)

Светодиод	Цвет	Состояние	Состояние платы
PWR	зеленый	вкл.	Наличие питания платы
		выкл.	Отсутствие питания платы
ERR	красный	вкл.	Неисправность платы или абонентского комплекта
		выкл.	Плата работает нормально
ACT	зеленый	вкл.	Плата инициализирована. Активных абонентских линий нет
		моргает	Активна хотя бы одна абонентская линия
		выкл.	Плата отсутствует в конфигурации

2.2.3 Плата ADSLC

На лицевой панели платы расположены разъемы с интерфейсом Ethernet (100 Mbit/s) и Gigabit Ethernet Uplink (1 Gbit/s).

Для подключения абонентских ADSL-линий используются 64-контактный разъем DIN41612, расположенный на внешней стороне кросс-платы кассеты МАК.

Схема распределения контактов разъема DIN41612, расположенного на внешней стороне кросс-платы, представлена в таблице ниже. Неиспользуемые разъемы отмечены словом «empty».

Таблица 5. Контакты разъемов для подключения линий к плате FXO

№	А	В	С
1	A0	empty	B0
2	A1	empty	B1

№	A	B	C
3	A2	empty	B2
4	A3	empty	B3
5	A4	empty	B4
6	A5	empty	B5
7	A6	empty	B6
8	A7	empty	B7
9	A8	empty	B8
10	A9	empty	B9
11	A10	empty	B10
12	A11	empty	B11
13	A12	empty	B12
14	A13	empty	B13
15	A14	empty	B14
16	A15	empty	B15
17	A16	empty	B16
18	A17	empty	B17
19	A18	empty	B18
20	A19	empty	B19
21	A20	empty	B20
22	A21	empty	B21
23	A22	empty	B22
24	A23	empty	B23
25	empty	empty	empty
26	empty	empty	empty
27	empty	empty	empty

№	А	В	С
28	empty	empty	empty
29	empty	empty	empty
30	empty	empty	empty
31	empty	empty	empty
32	empty	empty	empty

2.2.4 Плата SDSLC

На лицевой панели платы расположены два разъема Ethernet-интерфейса, разъем RS232-порта для проведения техобслуживания и светодиодная индикация состояния платы.

Для подключения SHDSL-линий используются контакты 23-30 разъема DIN41612, расположенного на внешней стороне кросс-платы кассеты. Для подключения ИКМ-трактов (E1) используются контакты 1-8 того же разъема. В таблице ниже представлена схема распределения контактов разъема.

Неиспользуемые контакты разъема помечены в таблице словом «empty».

Таблица 6. Контакты разъема для платы SDSLC

№	А	В	С
1	TxA0	empty	TxB0
2	RxA0	empty	RxB0
3	TxA1	empty	TxB1
4	RxA1	empty	RxB1
5	TxA2	empty	TxB2
6	RxA2	empty	RxB2
7	TxA3	empty	TxB3
8	RxA3	empty	RxB3
9	empty	empty	empty
10	empty	empty	empty
11	empty	empty	empty
12	empty	empty	empty

№	A	B	C
13	empty	empty	empty
14	empty	empty	empty
15	empty	empty	empty
16	empty	empty	empty
17	empty	empty	empty
18	empty	empty	empty
19	empty	empty	empty
20	empty	empty	empty
21	empty	empty	empty
22	empty	empty	empty
23	SDSL-Line 7	empty	SDSL-Line 7
24	SDSL-Line 6	empty	SDSL-Line 6
25	SDSL-Line 5	empty	SDSL-Line 5
26	SDSL-Line 4	empty	SDSL-Line 4
27	SDSL-Line 3	empty	SDSL-Line 3
28	SDSL-Line 2	empty	SDSL-Line 2
29	SDSL-Line 1	empty	SDSL-Line 1
30	SDSL-Line 0	empty	SDSL-Line 0
31	Ground	empty	Ground
32	Ground	empty	Ground

Индикация состояния платы SDSLC осуществляется светодиодами в соответствии с данными, приведенными ниже в таблице.

Таблица 7. Назначение светодиодов платы SDSLC

Индикатор	Цвет	Состояние	Индикация
PWR	зеленый	вкл	Питание платы включено
		выкл	Питание отсутствует

Индикатор	Цвет	Состояние	Индикация
ACT	зеленый	вкл	Плата проинициализирована и находится в работе
		выкл	Плата отсутствует в конфигурации
ERR	красный	выкл	Нормальная работа платы
		вкл	Ошибка инициализации платы
A (Act)	желтый	моргает	Активность порта Ethernet
		выкл	Нет передачи данных
L (Link)	зеленый	вкл	Наличие Ethernet-подключения
		выкл	Отсутствие подключения
Link 0-7	зеленый	моргает	SHDSL-линия находится в режиме синхронизации (соединение установлено)
		вкл	SHDSL-линия находится в состоянии ОК, возможна передача данных, или идет передача данных
		выкл	Канал отсутствует (не проходит инициализация микросхемы Socrates)
	красный	моргает с частотой 0.25 сек.	Установление соединения
	красный	вкл	SHDSL-линия находится в состоянии FAILED, передача данных невозможна, или канал не подключен

Для индикации состояния каждого интерфейса SHDSL предусмотрены светодиоды в нижней части передней панели платы: если линк занят, то соответствующий светодиод загорается зеленым.

2.2.5 Плата ITC

Плата для конвертации голосовых трактов в Ethernet. Существуют варианты на 36, 54, 118. На данный момент функционал данной платы встроен в контроллер абонентской корзины - Consul.

2.2.6 Плата BRI16

Плата BRI16 предназначена для подключения пользователя по одноимённому цифровому интерфейсу. Каждая плата поддерживает 16 абонентов.

Распределение контактов разъема DIN41612, расположенного на внешней стороне кросс-платы, представлено в таблице №7.

Местоположение ячеек таблицы соответствует местоположению контактов в разъеме, если смотреть со стороны платы. Неиспользуемые контакты разъема помечены в таблице словом «empty».

Таблица 8. Контакты разъемов для подключения линий к плате BRI

№	A	B	C
1	A Line 0	empty	C Line 0
2	empty	empty	empty
3	A Line 1	empty	C Line 1
4	empty	empty	empty
5	A Line 2	empty	C Line 2
6	empty	empty	empty
7	A Line 3	empty	C Line 3
8	empty	empty	empty
9	A Line 4	empty	C Line 4
10	empty	empty	empty
11	A Line 5	empty	C Line 5
12	empty	empty	empty
13	A Line 6	empty	C Line 6
14	empty	empty	empty
15	A Line 7	empty	C Line 7
16	empty	empty	empty
17	A Line 8	empty	C Line 8
18	empty	empty	empty
19	A Line 9	empty	C Line 9

№	A	B	C
20	empty	empty	empty
21	A Line 10	empty	C Line 10
22	empty	empty	empty
23	A Line 11	empty	C Line 11
24	empty	empty	empty
25	A Line 12	empty	C Line 12
26	empty	empty	empty
27	A Line 13	empty	C Line 13
28	empty	empty	empty
29	A Line 14	empty	C Line 14
30	empty	empty	empty
31	A Line 15	empty	C Line 15
32	empty	empty	empty

Состояние платы BRI отображается с помощью светодиодов, расположенных на лицевой панели. Назначение и поведение светодиодов представлено в таблице ниже.

Таблица 9. Назначение светодиодов платы BRI

Светодиод	Цвет	Состояние	Состояние платы
PWR	зеленый	вкл.	Наличие питания платы
		выкл.	Отсутствие питания платы
ACT	красный	вкл.	Неисправность платы или абонентского комплекта
		выкл.	Плата работает нормально
	зеленый	вкл.	Плата инициализирована. Активных абонентских линий нет

Светодиод	Цвет	Состояние	Состояние платы
		моргает	Активна хотя бы одна абонентская линия
		выкл.	Плата отсутствует в конфигурации
АЛ(0...15)		выкл.	Не сконфигурирован
	зеленый	вкл.	вкл.
	зеленый	моргает	Порт активен
	красный		Ошибка на комплекте

2.2.7 Плата FXO30

Плата FXO предназначена для подключения оборудования F через аналоговые двухпроводные линии. Каждая плата поддерживает 30 абонентов.

Схема распределения контактов разъема DIN41612, расположенного на внешней стороне кросс-платы, представлена в таблице ниже. Неиспользуемые разъемы отмечены словом «empty».

Таблица 10. Контакты разъемов для подключения линий к плате FXO

№	A	B	C
1	A0	empty	B0
2	A1	empty	B1
3	A2	empty	B2
4	A3	empty	B3
5	A4	empty	B4
6	A5	empty	B5
7	A6	empty	B6
8	A7	empty	B7
9	A8	empty	B8
10	A9	empty	B9

№	A	B	C
11	A10	empty	B10
12	A11	empty	B11
13	A12	empty	B12
14	A13	empty	B13
15	A14	empty	B14
16	A15	empty	B15
17	A16	empty	B16
18	A17	empty	B17
19	A18	empty	B18
20	A19	empty	B19
21	A20	empty	B20
22	A21	empty	B21
23	A22	empty	B22
24	A23	empty	B23
25	A24	empty	B24
26	A25	empty	B25
27	A26	empty	B26
28	A27	empty	B27
29	A28	empty	B28
30	A29	empty	B29
31	empty	empty	empty
32	empty	empty	empty

Состояние платы FXO отображается с помощью светодиодов, расположенных на лицевой панели. Назначение и поведение светодиодов представлено в таблице ниже.

Таблица 11. Назначение светодиодов платы FXO

Светодиод	Цвет	Состояние	Состояние платы
PWR	зеленый	вкл.	Наличие питания платы
		выкл.	Отсутствие питания платы
ERR	красный	вкл.	Неисправность платы или абонентского комплекта
		выкл.	Плата работает нормально
ACT	зеленый	вкл.	Плата инициализирована. Активных абонентских линий нет
		моргает	Активна хотя бы одна абонентская линия
		выкл.	Плата отсутствует в конфигурации

2.2.8 Релейная плата

Плата предназначена для построение систем с резервированием АЛ. По команде с управляющей платы подключает или отключает комплекты на абонентскую линию. Может использоваться вместе с платой SLAC. Схема подключения линий к плате представлена в таблице ниже. Неиспользуемые разъемы отмечены словом «empty».

Разъемы 1-16 используются для входящих линий с абонентской платы, разъемы 17-32 для исходящих комплектов на абонентскую линию.

Таблица 12. Контакты разъемов для подключения АЛ к релейной плате

№	А	В	С
1	SA 0	empty	SB 0
2	SA 1	empty	SB 1
3	SA 2	empty	SB 2
4	SA 3	empty	SB 3
5	SA 4	empty	SB 4

№	A	B	C
6	SA 5	empty	SB 5
7	SA 6	empty	SB 6
8	SA 7	empty	SB 7
9	SA 8	empty	SB 8
10	SA 9	empty	SB 9
11	SA 10	empty	SB 10
12	SA 11	empty	SB 11
13	SA 12	empty	SB 12
14	SA 13	empty	SB 13
15	SA 14	empty	SB 14
16	SA 15	empty	SB 15
17	LA 0	empty	LB 0
18	LA 1	empty	LB 1
19	LA 2	empty	LB 2
20	LA 3	empty	LB 3
21	LA 4	empty	LB 4
22	LA 5	empty	LB 5
23	LA 6	empty	LB 6
24	LA 7	empty	LB 7
25	LA 8	empty	LB 8
26	LA 9	empty	LB 9
27	LA 10	empty	LB 10
28	LA 11	empty	LB 11
29	LA 12	empty	LB 12
30	LA 13	empty	LB 13

№	A	B	C
31	LA 14	empty	LB 14
32	LA 15	empty	LB 15

3 Меры безопасности

На разъемах оборудования mAccess.МАК присутствует опасное для жизни напряжение. При монтаже и эксплуатации соблюдайте правила электробезопасности.

Во избежание повреждения оборудования необходимо применять следующие меры безопасности:

- выполнять рекомендации по предотвращению статического пробоя (ESD) при обслуживании устройства;
- соблюдать полярности при подключении оборудования к источникам постоянного напряжения;
- соблюдать требования к температурным условиям (от +5°С до +40°С при относительной влажности до 80%);
- допускать к работе с оборудованием персонал, имеющий соответствующую квалификацию и группу по электробезопасности.

4 Подготовка помещения для монтажа mAccess.МАК

Подготовку помещения для монтажа оборудования mAccess.МАК выполняет Заказчик.

В помещении, где будет располагаться оборудование Заказчик должен выполнить следующие работы:

- обеспечить площадку и 19" стойку или шкаф для монтажа кассет системы;
- обеспечить подвод силового кабеля 48 V и заземления к месту установки оборудования;
- подготовить локальную сеть передачи данных для возможности взаимодействия mAccess.МАК с другими компонентами системы, выделить IP-адреса для компонентов mAccess.МАК;
- обеспечить климатические условия в помещении согласно требованиям, представленным в паспорте на изделие;
- разрешить исходящую местную/междугородную/международную связь с трактов системы.
- некоторые модификации mAccess МАК требуют наличия модуля обеспечивающего принудительное охлаждение.

Конструкция стойки или шкафа, куда предполагается помещать кассету (кассеты) и другое оборудование должна обеспечивать зазор между соседним оборудованием не менее 1U по вертикали.

Внимание! Специалисты Производителя не смогут начать пуск оборудования mAccess.МАК, если Заказчиком не будут выполнены вышеперечисленные работы.

5 Подготовка изделия к монтажу

Перед тем, как приступить к монтажу оборудования mAccess.МАК необходимо проверить комплектность, а также убедиться, что параметры помещения, питающего напряжения, параметры электрооборудования, электроцепей, сопротивления заземления соответствуют требованиям Производителя.

Производитель не несет никакой ответственности за выход оборудования из строя, если параметры помещения, питающего напряжения и сопротивления заземления не соответствуют требованиям Производителя.

5.1 Проверка комплектности

Перед началом монтажа оборудования mAccess.МАК необходимо проверить комплектность полученного оборудования. Проверка комплектности поставки выполняется путем сверки полученного оборудования со списком в упаковочном листе.

Запрещается производить монтаж mAccess.МАК, если обнаружено несоответствие комплектности оборудования упаковочному листу.

Монтаж оборудования может быть продолжен только после выяснения у Производителя причин несоответствия комплектности, и устранения несоответствия. В отдельных случаях, с согласия Производителя, допускается продолжение монтажа, если несоответствие не влияет на работоспособность mAccess.МАК, может быть устранено силами Заказчика, допускает временную работу в ограниченном режиме. Независимо от принятого решения по продолжению монтажа mAccess.МАК, несоответствие комплектности должно быть устранено Производителем, если несоответствие было допущено по его вине.

В поставку mAccess.МАК могут входить:

- кассета;
- управляющая плата Consul;
- интерфейсные платы SLAC30, SDSLC, ADSLC, ITC BRI, FXO;
- кабели Ethernet-интерфейса;
- кабель RS232-интерфейса;
- монтажные кабели;
- комплект технической документации, паспорт изделия;
- упаковочный лист;
- разъёмы для подключения интерфейсов.

5.2 Требование к месту установки

Оборудование mAccess.МАК рассчитано на установку в стационарных помещениях, удовлетворяющих климатическим требованиям, представленным в таблице ниже.

Таблица 13. Предельно допустимые климатические параметры

Параметр	Диапазон значений
Температура окружающего воздуха	+5 до +40°С
Относительная влажность	Не более 80% при температуре окружающего воздуха плюс 25°С
Атмосферное давление	От 84 до 107 кПа (от 630 до 800 мм рт.ст.)

Размещение оборудования вблизи отопительных приборов не допускается.

С целью нормального функционирования оборудования необходимо предусмотреть выполнение следующих требований к помещениям для его установки:

- обеспечивать удобную и быструю установку оборудования;
- должны быть соблюдены требования пожарной безопасности согласно ГОСТ 12.1.004-91;
- пол помещения должен быть покрыт непылящим, антистатическим материалом;
- расстояние от стен помещения до оборудования должно быть не менее 1 метра;
- в помещении должен быть проложен контур сигнального и защитного заземлений, сопротивление заземления не более 4 Ом.

5.3 Проверка внешнего источника питания и сопротивления заземления

Параметры электропроводки и электрооборудования должны соответствовать суммарной величине потребления устройств, находящихся в помещении, где располагается оборудование mAccess.МАК.

Перед подключением оборудования mAccess.МАК к внешнему источнику питания убедитесь, что его параметры соответствуют требованиям mAccess.МАК.

Для проверки параметров внешнего источника питания следует выполнить шаги:

- включить источник постоянного напряжения;
- цифровым вольтметром измерить напряжение на выходных клеммах.

Величина напряжения должна соответствовать величине 48 или 60 В - 10/+15%.

Примечание. При использовании аккумуляторных батарей (АКБ) необходимо ознакомиться инструкцией по эксплуатации АКБ.

Также перед подключением оборудования mAccess.МАК к сети питания необходимо убедиться, что величина сопротивления заземления соответствует требуемым параметрам.

5.4 Требования к источнику питания, кабелям питания и заземления

Источник постоянного напряжения (-48В с заземлённым «+») должен обеспечивать ток не менее 10 А в расчете на одну кассету. Источник напряжения подключается через соединительную коробку с автоматическими предохранителями. Для каждой кассеты требуется отдельный защитный автомат не менее расчётной потребляемой мощности кассеты.

Кабели, подключаемые к клеммам питания и корпусному заземлению должны иметь сечение, обеспечивающее длительную максимальную нагрузку не менее максимального расчётного потребления корзины . Кабель, подключаемый к клемме грозозащитного заземления должен иметь сечение не менее 2.5 мм² , сечение должно превышать сечение кабеля питания.

Грозозащитное и корпусное заземления обеспечиваются путем подключения соответствующих клемм к шине заземления на объекте.

6 Монтаж

Под монтажом оборудования mAccess.МАК понимается выполнение следующих шагов:

- проверка комплектности оборудования;
- проверка на соответствие параметров помещения требованиям Производителя;
- проверка параметров электросети и электрооборудования;
- проверка питающего напряжения;
- проверка заземления;
- размещение в стойке и подключение кассеты;
- подключение оборудования mAccess.МАК к локальной сети.

Внимание! Если при распаковке компонентов mAccess.МАК были обнаружены внешние механические повреждения, царапины и т.д., необходимо приостановить процесс монтажа и обратиться к Производителю для согласования дальнейших действий.

Проверка комплектности оборудования. Порядок проверки комплектности оборудования описан в подразделе 3.1.

Проверка на соответствие параметров помещения требованиям Производителя. Перед тем, как приступить к монтажу оборудования mAccess.МАК убедитесь, что параметры помещения, соответствуют требованиям. Параметры помещения представлены в подразделе 3.2.

Проверка питающего напряжения и заземления. Во избежании порчи или нестабильной работы оборудования mAccess.МАК по причине недопустимого напряжения питания, проконтролируйте уровень питающего напряжения и заземления, согласно информации подраздела 3.3.

6.1 Размещение оборудования

mAccess.МАК должен быть размещен в помещении с учетом требований по удобству подхода к оборудованию при его обслуживании. Лицевая часть стойки или шкафа должна находиться в пределах видимости с рабочего места оператора, для обеспечения визуального контроля за светодиодной индикацией.

При установке кассет в шкафы следует принимать во внимание их весо-габаритные характеристики:

- ширина - 482 мм / 19 дюймов;
- высота – 6U (246 мм);
- глубина – 300 мм;
- масса – около 15 кг (с учетом установленных плат).

В стойке или в шкафу можно установить несколько кассет с зазором между кассетами не менее 1U по вертикали. Конструкции стойки или шкафа должны обеспечивать такое размещение.

Внимание! В стойке или в шкафу оборудование mAccess.МАК должно быть размещено с зазором по вертикали не менее 1U для обеспечения достаточного теплоотвода. При размещении в одном шкафу или стойке оборудования разных производителей предварительно проконсультируйтесь с специалистами производителя mAccess.МАК.

6.2 Монтаж и подключение кассеты

Монтаж кассеты — это выполнение следующих операций:

- распаковать кассету и платы, проверить комплектность по упаковочному листу, проверить кассету и платы на отсутствие внешних механических повреждений и царапин;
- установить кассету в стойку или шкаф (19") с зазором с соседним оборудованием не менее 1U по вертикали;
- подключить к кассете заземление;
- установить платы согласно инструкции на зарезервированные под них места;

Внимание! После установки кассеты в стойку или шкаф, в первую очередь к кассете должно быть подключено заземление с целью избежания повреждения оборудования статическим электричеством.

Внимание! Во избежание повреждения оборудования, строго соблюдайте полярность при подключении кабелей питания к клеммам кассеты.

Внимание! В целях избежания повреждения плат статическим электричеством не касайтесь руками открытых участков электрических цепей и контактов разъемов платы. Плату следует брать за края, в местах свободных от электрических цепей.

Внимание! Плата Consul в кассете имеет фиксированное местоположение - крайний правый слот (вид спереди). При установке платы Consul в другие слоты кассеты, работоспособность оборудования не гарантируется. В случае использования кассеты с поддержкой резервирования контроллера, под платы Consul отводиться 2 крайних правых слота.

Внимание! Платы должны вставляться в слоты в вертикальном положении без перекосов и отклонения от вертикального положения. Так же не надо применять силу при фиксировании платы при помощи креплений. Плата должна вставляться без усилий, иначе оборудование может быть повреждено.

6.2.1 Типы кассет

Данный документ не относится к конкретной поставке, поэтому здесь представлены сведения о всех возможных типах кассет, которые могут присутствовать в поставке.

Тип кассеты в вашей поставке можно определить по этикетке, расположенной в левом верхнем углу задней панели кассеты (вид сзади). Задняя панель может быть закрыта кожухом, в этом случае его следует снять.

Тип кассеты в основном определяется типом кросс-платы (backplane), служащей одновременно и задней панелью кассеты. На кросс-плате расположены разъемы для подключения монтажных кабелей, клеммы для подключения питания, заземления, устройств защиты, разъемы для подключения интерфейсных плат.

В поставке возможно присутствие следующих типов кассет и некоторых других (как было сказано ранее — это фактически тип кросс-платы):

- ВР618;
- ВР617;
- ВР620;
- ВР621.

6.2.1.1 Общие требования и рекомендации по подключению питания и заземления

С целью избежания выхода оборудования из строя, а также с целью обеспечения стабильной и бесперебойной работы, далее представлены требования и рекомендации, которые следует строго исполнять:

- к каждой клемме питания и заземления должен подводиться отдельный провод от источника питания и от точки заземления;
- не допускается соединять общим проводом однотипные клеммы непосредственно на кросс-плате (например, GND, CASE, EARTH, расшифровку обозначений см. далее);
- к клеммам основного и резервного питания должны присоединяться провода, подключенные к разным источникам питания;
- не допускается подключение к клеммам питания и заземления дополнительных источников питания или потребителей;
- не допускаются дополнительные подключения к клеммам, к которым подключены устройства защиты;
- строго соблюдайте правильность подключения к источнику питания и к точке заземления;
- используйте источник питания и электрооборудование, удовлетворяющие требованиям технической документации на поставляемое оборудование;
- перед подключением параметры питания и заземления должны быть проверены на соответствие требованиям технической документации.

Для выводов подключения питания на плате используются следующие обозначения:

- -48V – отрицательный полюс источника питания;
- GND — заземлённый «+» от источника питания;
- CASE — заземление корпуса кассеты;
- EARTH — защитное заземление абонентских линий.

На некоторых платах возможно присутствие клемм для подключения резервного источника питания или устройства защиты от перегрузок.

Кабели, используемые для подключения к клеммам «-48 В», «GND», «EARTH», должны иметь сечение провода — 2.5-4.0 мм².

Кабель, используемый для подключения к клемме «CASE», должен иметь сечение провода — 0.75-1.5 мм².

Для получения информации о возможности установки необходимых плат в кассету и возможности использования резервирования платы контроллера кассеты обратитесь в техподдержку.

6.2.1.2 Кассета ВР621

Используется для построения АТС. Кассета служит базой для абонентского концентратора.

На рисунке ниже представлено схематичное расположение клемм питания и заземления (вид сзади).

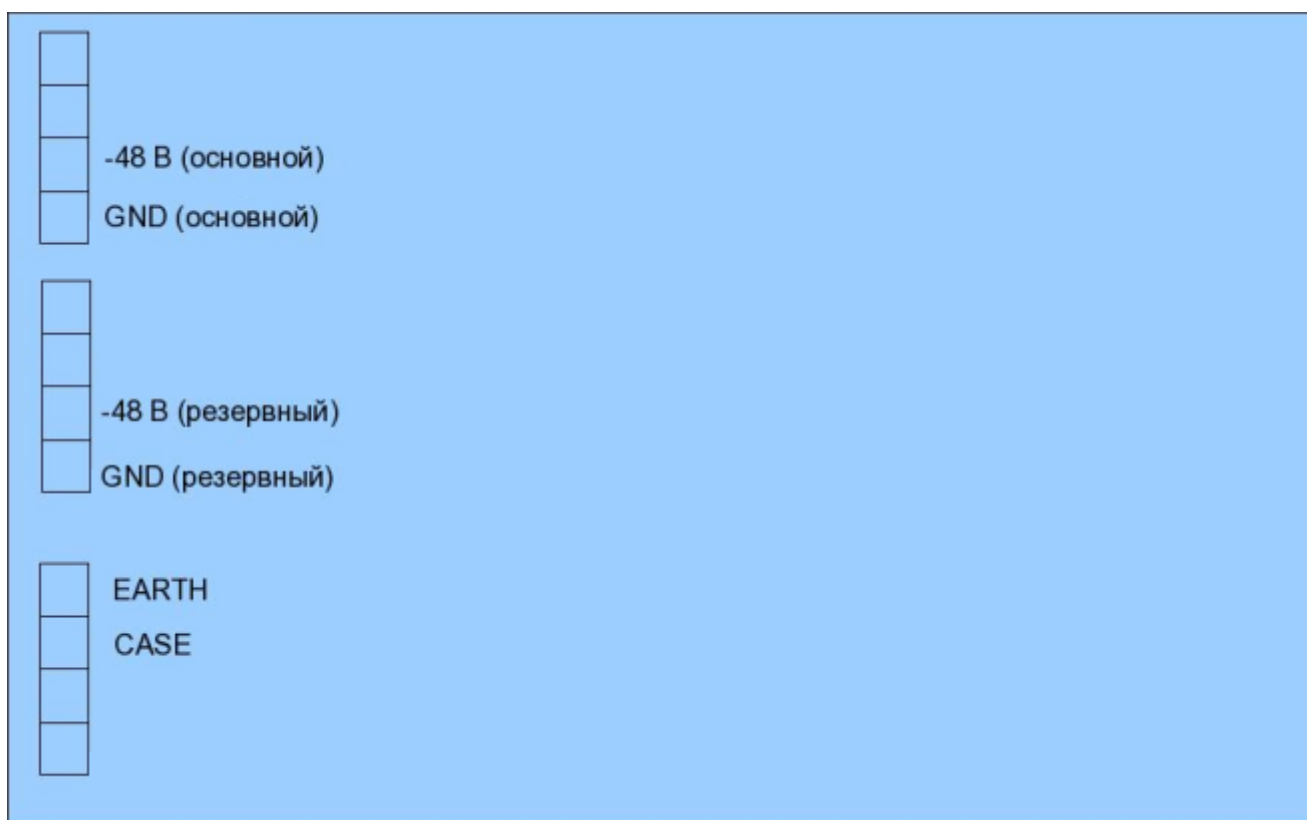
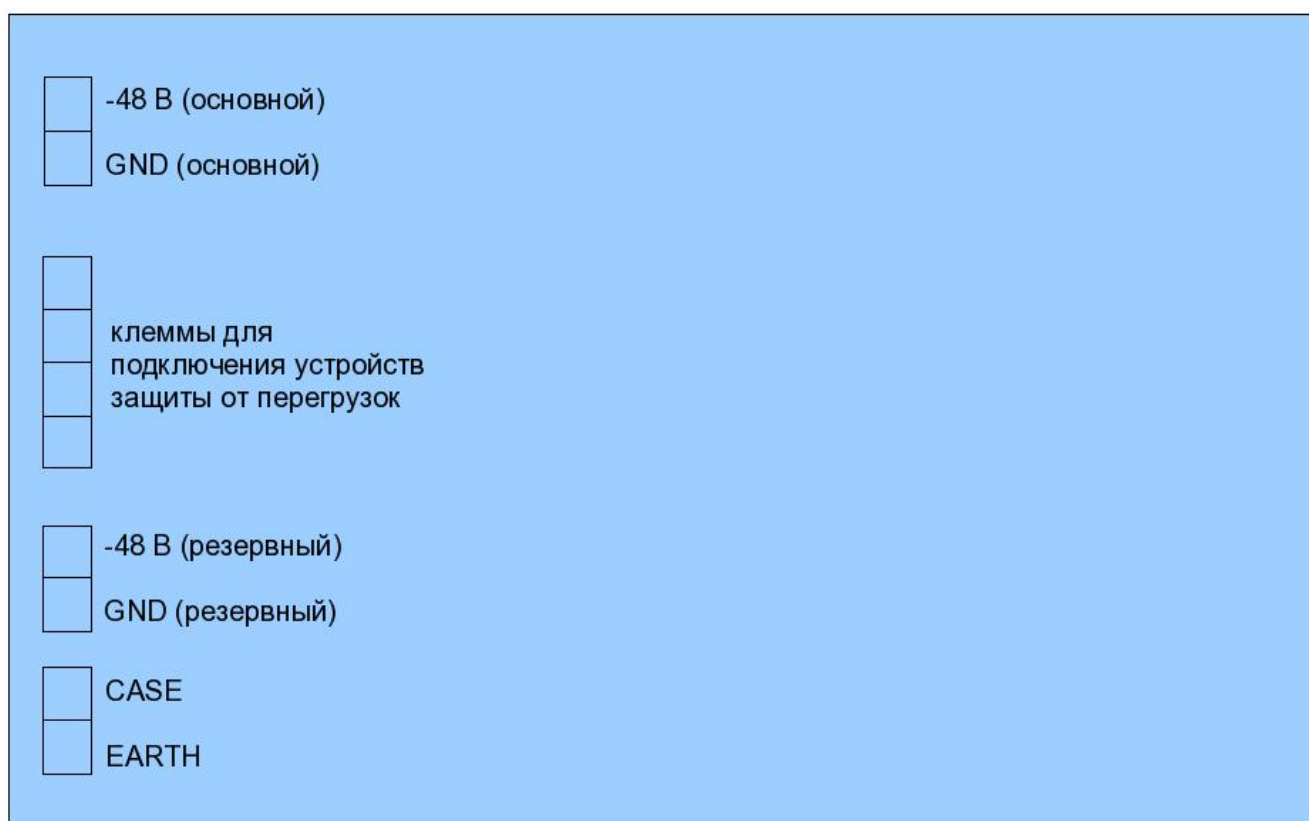


Рисунок. Расположение клемм для подключения питания и заземления (вид сзади)

6.2.1.3 Кассета ВР620

Используется для построения АТС. Кассета служит базой для абонентского концентратора.



*Рисунок. Расположение клемм для подключения питания и заземления
(вид сзади)*

6.2.1.4 Кассета ВР618

Используется для построения шлюзов и абонентских концентраторов.

Кассета состоит из трех одинаковых и независимых друг от друга секций. Каждая секция имеет 6 слотов для плат. В крайнем справа слоте каждой секции должна находиться плата Consul.

Кассета имеет дополнительные клеммы для подключения резервного питания.

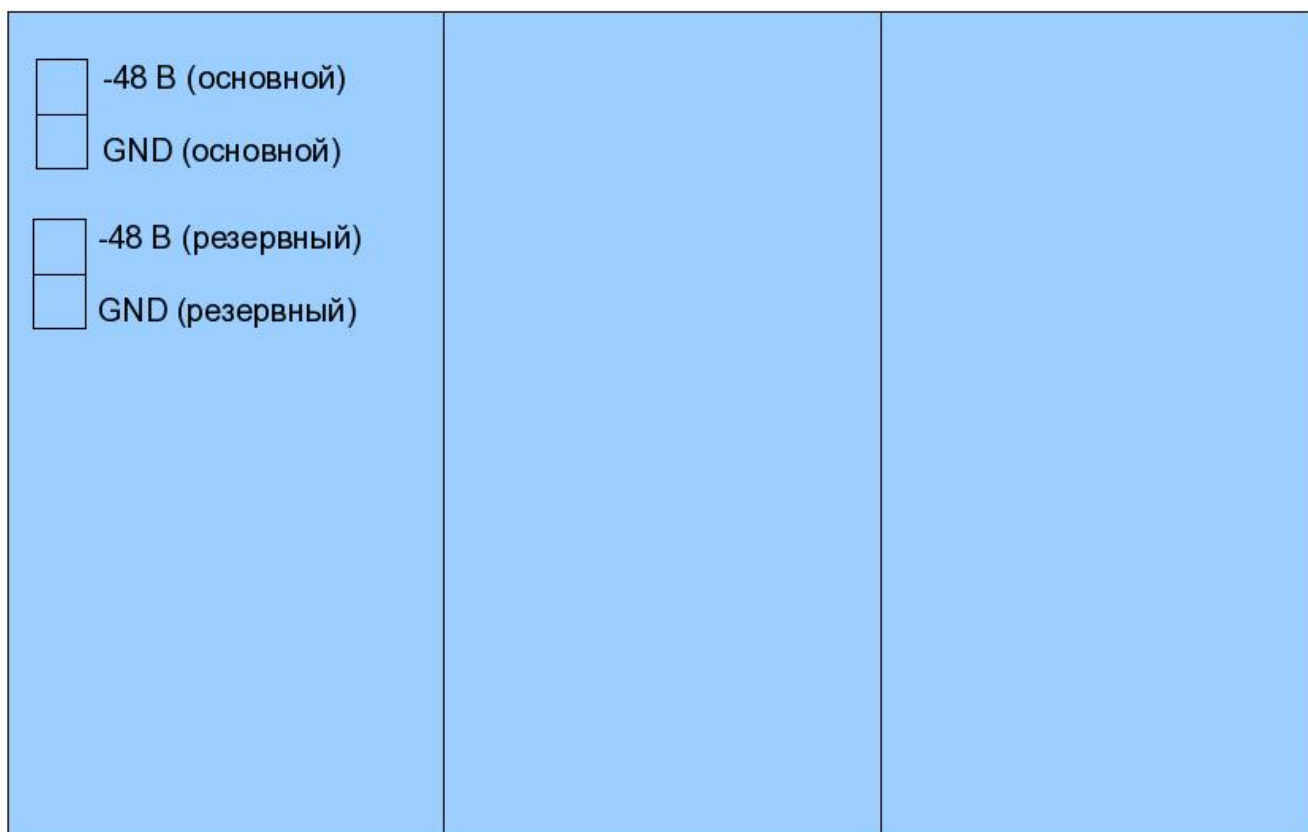


Рисунок. Расположение клемм для подключения питания (вид сзади)

6.2.2 Подключение монтажных кабелей к кассете

На тыльной стороне кассеты находится кросс-плата с набором разъемов для подключения монтажных кабелей. Каждый слот кассеты имеет свой разъем с тыльной стороны.

Монтажные кабели для интерфейсных плат кассеты снабжены разъемами типа DIN41612.

Каждый тип интерфейсной платы имеет свой тип монтажного кабеля с маркировкой, где указывается тип кабеля и диапазон номеров абонентских линий, если монтажный кабель предназначен для одной из абонентских плат (SLAC48, ADSLC, CLFXO).

После размещения плат в кассете, необходимо подключить монтажные кабели соответственно своему типу платы. Проверить подключение кабелей на надежность соединения.

7 Пуск

mAccess.МАК не имеет собственного терминала, поэтому первичная настройка выполняется через внешний компьютер, который соединяется с управляющей платой Consul mAccess.МАК через RS232-порт.

Управляющая плата Consul mAccess.МАК работает под управлением операционной системы Linux.

Для выполнения пуска mAccess.МАК подключите к кассете кабели питания «48/60 В» и заземление. Проконтролируйте исправность плат по светодиодам на лицевых панелях:

- на всех установленных платах должны загореться светодиоды «PWR»;
- если на всех платах кассеты светодиоды «PWR» не загораются – проверьте правильность подключения питания и его наличие;
- если не загораются светодиоды на некоторых платах – проверьте надежность подключения платы в разъем слота кассеты.

Светодиоды с надписью «ERR» должны быть погашены, в противном случае выключить питание кассеты, извлечь и снова вставить плату в кассету, подать питание, если светодиод «ERR» снова горит, то следует обратиться к Производителю для выяснения причины и устранения неисправности.

Далее выполнить следующие шаги:

- после подачи питания подождать 2-3 минуты, пока идет загрузка операционной системы (запуск программного обеспечения mAccess.МАК происходит автоматически после подачи питания);
- присоединить RS232-кабель к RS232-порту платы Consul, другой конец кабеля присоединить к внешнему компьютеру, с которого будет выполняться настройка mAccess.МАК;
- войти в систему согласно подразделу 7.1;
- выполнить настройку операционной системы согласно подразделу 7.2;
- перезагрузить mAccess.МАК, путем ввода команды **reboot**;
- подсоединить Ethernet кабель к одному из портов на лицевой панели платы Consul.
- проверить доступность mAccess.МАК через локальную сеть, используя утилиту **ping** (вызов утилиты - **ping IP-address**), если mAccess.МАК недоступен, то повторить настройки операционной системы (подраздел 7.2), проверить исправность и корректность настроек компонентов локальной сети, если действия по устранению проблемы исчерпали себя, то обратитесь к Производителю;
- выполнить настройку встроенной платы ИТС согласно подразделу 7.3;
- выполнить настройку внешних плат ИТС (если они присутствуют в поставке) согласно подразделу 7.3.

После того, как выполнены предыдущие шаги необходимо в файле конфигурации для Consul выполнить установку значения питающего напряжения, которое должно соответствовать фактическому значению, подаваемому на клеммы кассеты — 48 или 60 В. Данная настройка выполняется в файле - **/usr/protei/МАК/config/component/physical.cfg.**

```
{
. . .
Params = { . . .
VoltageType = «48»;; # здесь необходимо установить
# фактическое значение
# питающего напряжения
# 48 или 60 В
};
```

7.1 Доступ к mAccess.МАК с внешнего компьютера

Доступ к mAccess.МАК с внешнего компьютера можно получить через локальную сеть, при этом оба устройства должны быть подключены к общей локальной сети, или через RS232-порт, для этого плата Consul mAccess.МАК и внешний компьютер должны быть непосредственно соединены RS232-кабелем (RS232-кабель входит в комплект поставки).

Процесс настройки операционной системы mAccess.МАК не зависит от способа доступа: через локальную сеть или через RS232-порт.

В момент пуска mAccess.МАК его компоненты не имеют сетевых настроек. Поэтому выполнить удаленную настройку через локальную сеть в данный момент невозможно. Первичная настройка mAccess.МАК обычно выполняется через RS232-интерфейс, разъем которого расположен на лицевой панели платы Consul

Если на внешнем компьютере, с которого выполняется настройка mAccess.МАК, используется ОС Windows или ОС Linux, то рекомендуется использовать терминальную программу «PuTTY» (не входит в состав поставки).

PuTTY поддерживает соединение с внешними устройствами через локальную сеть, с использованием протоколов telnet или SSH, а также через RS232-порт.

В ОС Windows для соединения через RS232-порт можно использовать программу «Hyper Terminal», входящую в дистрибутив Windows.

Для доступа с внешнего компьютера к mAccess.МАК через RS232-порт, используя программу «PuTTY», выполните следующие действия:

1. установите программу «PuTTY» на внешний компьютер, выполняющего роль терминала;
2. запустите программу «PuTTY»;
3. в разделе «Session» выберите Serial в качестве типа соединения (Connection Type);
4. в поле «Serial line» укажите номер используемого COM порта (например, COM1);

5. в поле «Speed» установите значение скорости соединения равным 115200;
6. в поле «Saved Sessions» укажите имя сессии, под которым она будет сохранена (в дальнейшем сессию с данным именем можно будет загрузить для получения доступа к mAccess.МАК);
7. в разделе «Connection/Serial» в поле «Flow Control» выберите None;
8. после выполненной настройки вернитесь в раздел «Session» и нажмите на кнопку «Save»;
9. загрузите созданную сессию кнопкой «Load» и нажмите кнопку «Open». Появится терминальное окно с запросом на ввод имени пользователя (login);
10. введите имя пользователя «root» - пользователь с неограниченными правами в операционной системе, или «admin» - обычный пользователь с ограниченными правами, на экране должен появиться запрос на ввод пароля (password);
11. введите пароль (password). При успешном входе на экране появится командная строка, которая содержит приглашение операционной системы.

В программе «PuTTY» для удобства работы имеются дополнительные настраиваемые параметры:

- для увеличения количества сохраняемых строк вывода в командной строке в разделе «Window» выставить параметр «Lines of scrollback» равным 2000;
- для корректного отображения русских символов в разделе «Window/Translation» задать соответствующий вид кодировки. В зависимости от настроек ОС вид кодировки должен быть либо KOI8-R, либо Win 1251 (Cyrillic). В разделе «Window/Appearance/Change...» задать кириллический набор символов (Cyrillic), в параметре «Script», дополнительно можно задать параметры шрифта «Font», «Font Style» и «Size».

Примечание. Сразу после регистрации пользователь admin попадает в оболочку mini_shell. В целях безопасности оболочка mini_shell имеет очень ограниченные возможности. Например, в оболочке mini_shell недоступны файловые и сетевые операции.

При успешном входе в систему должна появиться строка вида «root@hostname:~\$» для пользователя root или «mini_shell>» для пользователя admin. Отсутствие приглашения означает проблему с соединением:

- неверно указаны настройки соединения в программе «PuTTY»;
- плохой контакт в цепи кабель-разъем RS232-порта, кабель имеет неверную распайку или не подключен;
- внешний компьютер или mAccess.МАК неисправны;
- на mAccess.МАК отсутствует питающее напряжение.

В ОС Windows при работе с утилитой «Hyper Terminal» необходимо:

1. запустить утилиту «Hyper Terminal»;
2. в окне «Connect To», в поле «Connect Using» выбрать используемый для подключения COM-порт (RS232-порт) обслуживающего терминала (например, COM1);

3. в окне «COM1 Properties» в разделе «Port Settings» ввести следующие значения:
 - в поле «Bits per second» - 115200;
 - в поле «Data bits» - 8;
 - в поле «Parity» - None;
 - в поле «Stop bits» - 1;
 - в поле «Flow control» - None.для сохранения изменений нажать «OK»;
4. в разделе «File/Properties/Settings» выбрать VT100 в поле «Emulation» и нажать «OK»;
5. нажать два раза клавишу <Enter>, на экране появится запрос на ввод имени пользователя (login);
6. введите имя пользователя: «root» - пользователь с неограниченными правами в операционной системе, «admin» - обычный пользователь с ограниченными правами, на экране появится запрос на ввод пароля (password);
7. введите пароль, если вход был выполнен успешно, на экране появится командная строка, в начале которой находится приглашение операционной системы.

При успешном входе в систему появиться строка вида «root@hostname:~\$» для пользователя root или «mini_shell» для пользователя admin.

Отсутствие приглашения означает проблему с соединением:

- неверно указаны настройки соединения в программе «Hyper Terminal»;
- плохой контакт в цепи кабель-разъем RS232-порта, кабель имеет неверную распайку или кабель не подключен;
- внешний компьютер или mAccess.МАК неисправны;
- на mAccess.МАК отсутствует питающее напряжение.

На момент поставки mAccess.МАК в нем зарегистрированы два пользователя:

- root — пароль elephant;
- admin — пароль admin.

7.2 Настройка операционной системы

Перед тем, как начать настройку операционной системы платы Consul mAccess.МАК, соедините внешний компьютер и плату Consul RS232-кабелем. Выполните вход в систему согласно описанию, приведенному в подразделе 7.1.

Для настройки параметров операционной системы Linux платы Consul используется утилита «linconfig».

7.2.1 Запуск утилиты **linconfig**

Для использования утилиты «**linconfig**» необходимо:

1. выполнить соединение с mAccess.МАК;
2. войти как привилегированный пользователь (имя пользователя **root**);
3. набрать в командной строке команду «**linconfig**».

При успешном запуске утилиты «**linconfig**» появится меню, состоящее из разделов:

```

-----
Lincore configuration(linconfig v.1.1.5.3)
-----
Please select what to configure:
1 - date/time
2 - network
3 - startup
4 - system
q - quit
>
    
```

7.2.2 Настройка параметров операционной системы

Первичная настройка mAccess.МАК выполняется с внешнего компьютера через RS232-порт.

По умолчанию (на момент поставки или после нажатия на кнопку «Rst» на задней панели) в mAccess.МАК зарегистрированы пользователи:

root — суперпользователь с неограниченными правами (доступ: Console Telnet, SSH);

support -обычный пользователь (доступ: Console Telnet, SSH, FTP);

ftp — пользователь с ограниченными правами, доступ только по FTP;

admin — пользователь с минимальными правами, работа только в программе-оболочке **minishell** (под данным именем рекомендуется входить для выполнения технического обслуживания).

Чтобы выполнить сетевые настройки mAccess.МАК, следует ввести цифру 2 - переход в раздел «Network Configuration». На экране появится меню:

```

-----
Network Configuration
-----

1 - Network interfaces
2 - Routing table
3 - DNS
4 - Network services

back(b) - back to main menu
    
```

>

Чтобы перейти в раздел «Network Interfaces», введите цифру 1. На экране появится меню:

```
-----  
Select Network Interface  
-----  
  
1 - ixp1  
  
back(b) - back to previous menu
```

>

Ввести цифру 1 - переход в раздел «Interface ixp1». На экране отобразится меню:

```
-----  
Interface ixp1  
-----  
DHCP: on  
ip-address: 192.168.10.0  
netmask: 255.255.0.0  
mac-address: 00:1e:fa:00:00:1b  
VLAN: 2  
  
0 - DHCP on/off  
1 - set ip-address  
2 - set netmask  
3 - set mac-address  
4 - set VLAN  
  
back(b) - back to previous menu  
quit(q) - to quit without saving changes
```

>

Следует отметить, что mAccess.МАК поддерживает два способа установки сетевых настроек:

- статический (все настройки вводятся вручную);
- динамический (использование DHCP-протокола — получение сетевых настроек от DHCP-сервера).

Состояние поддержки DHCP отображается в верхней части меню в строке:

DHCP: off

когда поддержка DHCP выключена, или

DHCP: on

когда поддержка DHCP включена.

При включенной поддержке DHCP от DHCP-сервера после подачи питания или после выполнения команды перезагрузки (reboot) на mAccess.МАК, будут получены значения параметров:

- IP-адрес;
- маска подсети (netmask);
- шлюз, используемый по умолчанию (default Gateway);
- адреса DNS-серверов;
- адрес NTP-сервера.

Временную зону следует задавать вручную из главного раздела.

Включение/выключение поддержки DHCP управляется вводом цифры «0». Если поддержка DHCP выключена, то ввод цифры «0» включает поддержку DHCP и наоборот, если поддержка DHCP включена, ввод «0» выключает поддержку DHCP. Текущее состояние DHCP будет отображаться в верхней части меню.

Если выбрана динамическая установка сетевых настроек (включена поддержка DHCP), то остальные сетевые параметры (IP-адрес, маска подсети, шлюз, используемый по умолчанию, адреса DNS-серверов) устанавливать не нужно.

Для установки статических сетевых настроек перейти в раздел «Interface ixp1». Выключить поддержку DHCP, если она была включена, путем ввода цифры «0». Проконтролировать в верхней части меню, что поддержка DHCP действительно выключена.

Ввести цифру 1 - определение IP-адреса mAccess.МАК:

```
> 1
Please enter ip-address:
```

Введите IP-адрес.

Внимание! Утилита «linconfig» не осуществляет проверку на корректность вводимых значений.

Ввести цифру 2 - определение маски подсети (параметр «netmask»):

```
> 2
Please enter netmask:
```

Введите маску подсети.

Внимание! Параметры «mac-address» и «VLAN» не модифицировать.

Внимание! По окончании определения значений параметров набрать команду «s» (save changes) для сохранения изменений. После сохранения изменений произойдет автоматический возврат в главное меню «linconfig».

Далее настроить параметры Default Gateway (маршрутизатор по умолчанию) и двух DNS-серверов.

Примечание. Если включена поддержка DHCP, то настройку Default Gateway и DNS-серверов выполнять не требуется.

Для настройки Default Gateway вернуться в раздел «Network Configuration». Ввести цифру 2 - переход в раздел «Network Routing Configuration». На экране появится меню:

```
-----  
Network Routing Configuration  
-----  
Default gateway: 192.168.100.250  
1 - Set default gateway  
save(s) - save changes  
back(b) - back to previous menu  
quit(q) - quit  
>
```

Ввести цифру 1, задать IP адрес Default Gateway (используемый по умолчанию шлюз):

```
> 1  
Please enter ip-address:
```

Набрать команду «s» (save changes) для сохранения изменений.

Вернуться в раздел «Network Configuration».

Настроить два DNS-сервера, для этого ввести цифру 3 - переход в раздел «DNS Configuration». На экране отобразится меню:

```
-----  
DNS Configuration  
-----  
Primary DNS Server:  
Secondary DNS Server:  
1 - set primary DNS server  
2 - set secondary DNS server  
save(s) - save changes  
back(b) - back to previous menu  
quit(q) - quit  
>
```

В данном разделе поочередно ввести цифры 1 и 2 для задания IP-адреса Primary и Secondary DNS Server соответственно:

```
> 1  
Please enter ip-address:
```

По окончании ввода набрать команду «s» (save changes) для сохранения изменений.

Для включения поддержки протокола SSH в разделе «Network Configuration» ввести цифру 4 - переход в раздел «Network Services Configuration». На экране появится меню:

```
-----  
Network Services Configuration  
-----  
1 - SSH server
```

```
save(s) - to save changes
back(b) - back to menu
quit(q) - quit
>
```

Ввести цифру 1 - включение поддержки протокола SSH:

```
*1 - SSH server
```

Строка помечается знаком «*».

Набрать команду «s» (to save changes) для сохранения изменений.

Примечание. Отключение поддержки протокола SSH выполняется повторным вводом цифры 1.

В разделе «Startup Configuration» (цифра 3 из главного меню), представленном ниже, можно посредством команды «v» (to view startup file) просмотреть startup file. Выход из режима просмотра - клавиша «Enter».

```
-----
Startup Configuration
-----
view(v) - to view startup file
edit(e) - to edit startup file
save(s) - to save changes
back(b) - back to menu (without saving)
quit(q) - to quit without saving changes
>
```

Внимание! С целью предотвращения неработоспособности устройства, запрещается в разделе «Startup Configuration» использовать команду **edit** (редактирование startup-файла).

После завершения настройки вернуться в главное меню «linconfig».

Настроить параметры даты и времени. Ввести цифру 1 - переход в раздел «Date/Time Configuration». На экране отобразится меню:

```
-----
Date/Time Configuration
-----
Current timezone: Moscow
Current date: 15:53:20 03/26/07
1 - set timezone
2 - date/time setup
3 - NTP settings
save(s) - to save changes
back(b) - back to main menu(without saving)
quit(q) - to quit without saving changes
>
```

Ввести цифру 1 (set timezone), установить используемый часовой пояс в разделе «Select timezone».

Ввести цифру 2 (date/time setup), установить точную дату в разделе «Setup date/time»:

```
-----  
Setup date/time  
-----  
format: [MMDDhhmm[[CC]YY][.ss]]  
example: 052413452006.12 is 13:45:12 05/24/06  
back(b) - back to menu(without saving)  
>
```

Примечание. Если включена поддержка DHCP, то определение IP-адреса NTP-сервера выполнять не нужно.

В разделе «Date/Time Configuration» ввести цифру 3 (NTP settings) - переход в раздел «NTP Settings»:

```
-----  
NTP settings  
-----  
NTP server: 192.168.100.143  
1 - change NTP server  
back(b) - back to menu(without saving)  
save(s) - to save changes  
>
```

Ввести цифру 1 (change NTP server), ввести IP-адрес используемого NTP-сервера.

```
> 1  
NTP Server IP-address:
```

Набрать команду «s» (to save changes) для сохранения изменений.

Вернуться в главное меню утилиты «linconfig».

Ввести цифру 4 (system) - переход в раздел «System Configuration». На экране появится меню:

```
-----  
System Configuration  
-----  
1 - to manage passwords  
2 - boot configuration  
back(b) - back to main menu  
quit(q) - to quit  
>
```

Определить пароли доступа для пользователей **root**, **support**, **ftp**, **admin**. Ввести цифру 1 - переход в раздел «Manage Passwords». На экране отобразится меню:

```
-----  
Manage Passwords  
-----  
  
1 - change password for user root  
2 - change password for user support  
3 - change password for user ftp  
4 - change password for user admin  
  
save(s) - to save changes  
back(b) - back to main menu  
quit(q) - to quit  
  
>
```

В данном разделе путем ввода цифр 1, 2, 3, 4 можно задать пароли для пользователей «root», «support», «ftp» и «admin» соответственно.

Ввести команду «s» (to save changes) для сохранения изменений.

Выйти из утилиты «linconfig» - ввести команду «q» (quit, завершение работы с утилитой).

Перезагрузить операционную систему для вступления изменений в силу - набрать команду «**reboot**», и нажать клавишу «Enter».

7.3 Настройка встроенной платы ИТС

Плата Consul содержит в своем составе встроенную плату ИТС, предназначенную для полнофункционального управления RTP-каналами. Встроенная плата ИТС имеет набор параметров, значения которых следует определить на этапе пуска оборудования.

Все сведения приведенные в данном подразделе справедливы и для внешних плат ИТС (если они присутствуют в вашей поставке), отличие будет только в значениях настраиваемых параметров и в номере слота кассеты, в которую установлена плата ИТС.

Встроенная плата ИТС является самостоятельным сетевым устройством (это относится и к внешним ИТС), которое имеет собственный IP-адрес.

Внимание! Платы Consul и, входящая в ее состав (встроенная) плата ИТС должны иметь разные IP-адреса.

Настройка платы ИТС выполняется с помощью утилиты CLI. Описание работы с утилитой CLI приводится в эксплуатационной документации. Далее приведена последовательность действий по первичной настройке встроенной платы ИТС.

Утилита CLI имеет иерархическую систему команд (меню). Каждый узел иерархии имеет свой набор команд. Посмотреть список команд текущего узла иерархии можно, нажав клавишу <TAB> (табуляция).

Последовательность действий по первичной настройке встроенной платы ИТС:

- вызвать утилиту CLI;
- в утилите CLI создать плату ИТС;
- в утилите CLI настроить плату ИТС.

Вызов утилиты CLI выглядит следующим образом (курсивом выделены символы, которые набирать не надо — это вывод операционной системы, пользователь вводит только символы, выделенные полужирным шрифтом):

приглашение ОС>**cli**

В ответ утилита CLI выведет собственное приглашение на ввод команд, обычно это имя системы:

МАК>

Создание платы ИТС. В утилите CLI набрать команду — **controller**; на экране появится приглашение **controller>**, далее набрать строку **itc slot 19** (19 — это номер слота кассеты, для встроенной платы ИТС постоянно назначен 19-й слот). Набрать команду **commit** для подтверждения выполнения команды.

Настройка платы ИТС. Настроить IP-адрес и маску подсети платы ИТС, выполнив команду утилиты CLI — **ip**, затем выполнить команду **commit** для подтверждения команды **ip**. Настроить IP-адрес сетевого шлюза, используемого платой ИТС по умолчанию, командой — **default-gw**, далее выполнить команду **commit**.

Формат команды **ip**:

ip <IP-адрес>/<маска подсети>

Формат команды **default-gw**:

default-gw <IP-адрес>

Примеры ввода команд **ip**, **default-gw** (значения вводимых параметров в примере не соответствуют реальным):

controller>**ip** 192.168.1.200/24

controller>commit

controller>**default_gw** 192.168.1.1

controller>commit

Внимание! Параметры **ip** и **default-gw** должны быть согласованы и находиться в одной подсети, в противном случае плата ИТС не создастся, и будет выдана ошибка.